



SPECIFICHE

Batteria 3 fori

Chocolate red PVD

Aeratore anticalcare M 16 x 1, portata 5 l/min

Getto orientabile

Scarico 1 1/4" push

Imballo: 56,5 x 29 x 7,1 cm / 0,011633 m<sup>3</sup> / 3,138 kg

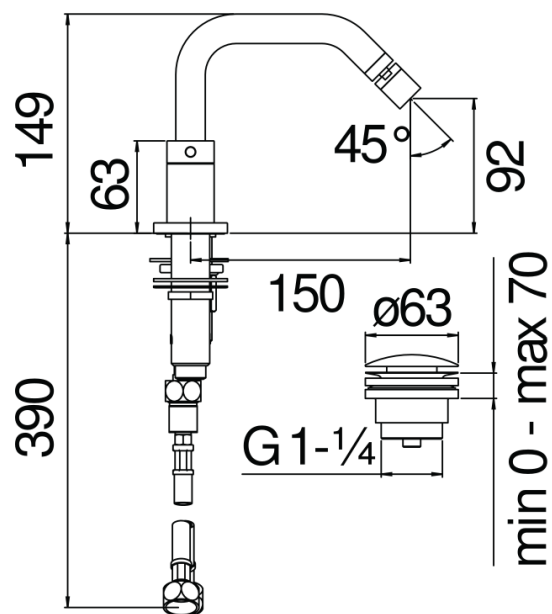
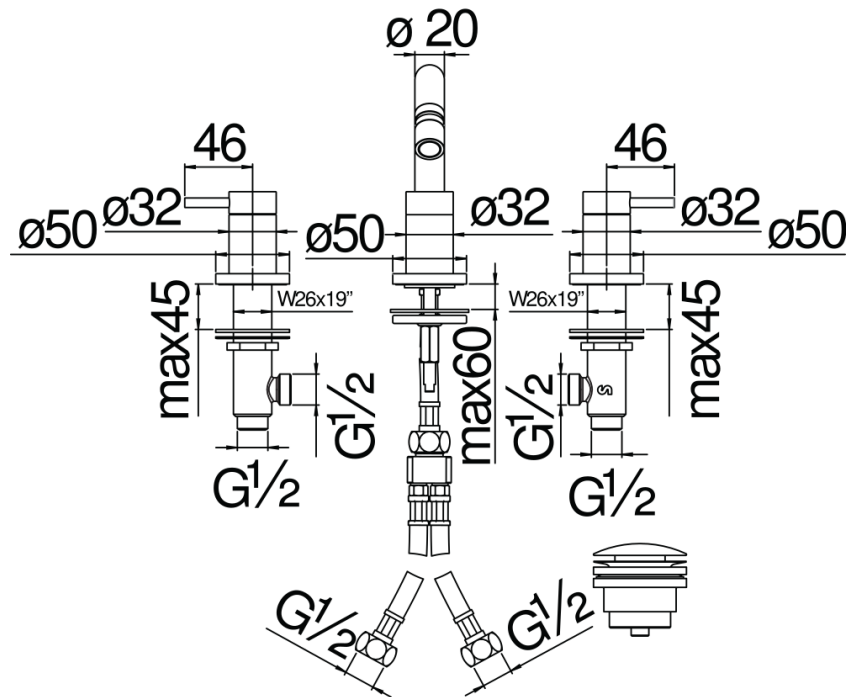


DIAGRAMMA DI PORTATA: ACQUA CALDA/FREDDA

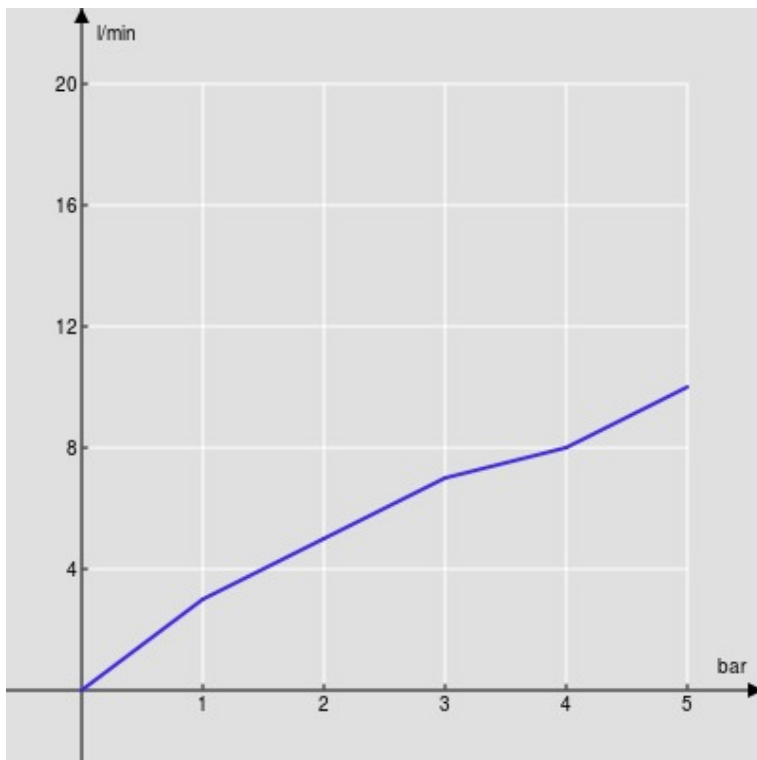


DIAGRAMMA DI PORTATA: ACQUA MISCELATA

